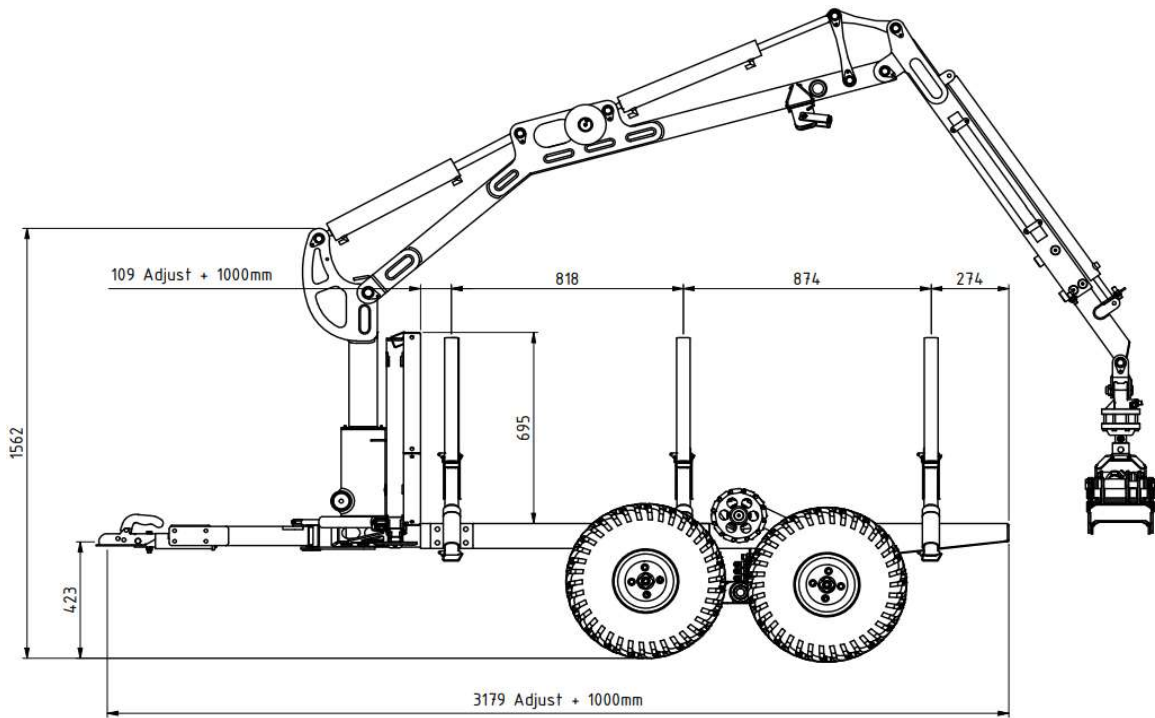


# AVESTAVAGNEN

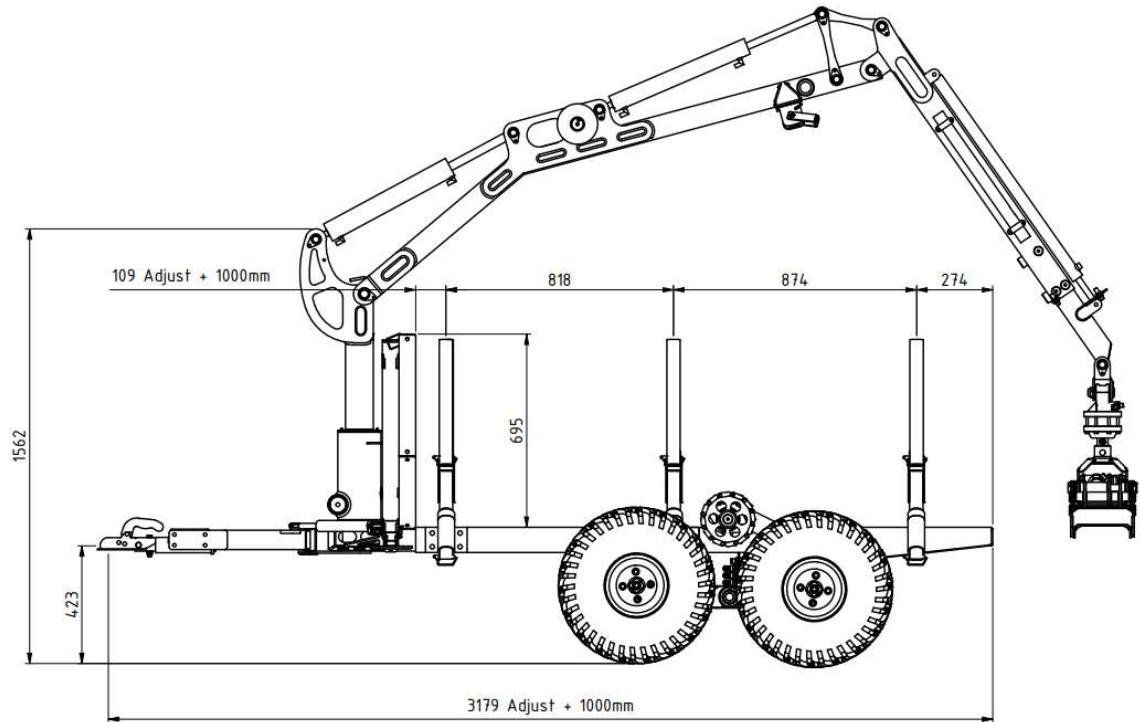
## PRISLISTA FORESTER ATV KRVANVAGNAR 2025



Artikel	Art. nr.	Beskrivning	Pris sek
<b>Forester Light</b>	<b>770-124</b>	3,4m std. kran, 5+2 spak, GX200 6hk Honda, <i>ej driv, ej ramstyr, ej vinsch</i>	94 800
<b>Forester Standard</b>	<b>770-125</b>	3,4m std kran, 5+2 spak, GX200 6hk Honda, drivning styrs manuellt med två spakar, hydraulisk ramstyrning, radiostyrd hydraulisk vinsch	146 200
<b>Forester Plus 9hk automat och elstart</b>	<b>770-126</b>	4,2m kran med teleskopiskt utskjut 6+2 spak, GX270 9hk Honda med elstart, drivning automat och med knappar på styret, hydraulisk ramstyrning, radiostyrd hydraulisk vinsch	179 700
<b>Forester Complete</b>	<b>770-127</b>	4,2m kran med teleskopiskt utskjut 6+2 spak, GX270 9hk Honda med elstart, drivning automat och med knappar på styret, hydraulisk ramstyrning, radiostyrd hydraulisk vinsch, Lampsats, Såglåda med verktygsfäste, saxfäste och plats för 1st såg, Hydrauliskt tipplak med skyddsplåt, Lyftbalk Gripskopa, Hydraulbord, Lunnings sax, Brytblock	230 400
<b>UTRUSTA DIN FORESTER. UPPGRADERINGSPRIS I SAMBAND MED BESTÄLLNING</b>			<b>Ex moms</b>
<b>Honda 9hk GX270 Hydraulaggregat</b>	<b>790-114</b>	Aggregatet har elstart, automat till drift och sats knappar på styret, <i>Uppgradering för Forestervagnar med manuell drift utan elstart</i>	20 600
<b>Utskjut Forester</b>	<b>790-115</b>	Teleskopiskt utskjut 0,8m <i>Uppgradering för Forester light och standard</i>	17 000
<b>2-Spak Koordinat</b>	<b>790-116</b>	Ventilpaket med 2st mekanisk joystick för dem första 4 funktionerna	5 500
<b>2-Spak el on/off</b>	<b>790-117</b>	Knappar vid tumme som styr grip och utskjut, <i>Endast vid utkjut</i>	15 800
<b>Ramstyrning</b>	<b>790-118</b>	Hydraulisk ramstyrning <i>Endast för Light modeller</i>	15 800
<b>Drivning</b>	<b>790-119</b>	Hydraulisk Drivning Robson. <i>Uppgradering för Light</i>	22 700
<b>Vinsch</b>	<b>790-122</b>	Hydraulisk radiostyrd vinsch med 25m vajer. <i>Uppgradering för Light</i>	18 500
<b>Krandämpare</b>	<b>740-189</b>	Dämpning av bommens lyftfunktion <i>Gas accumulator sats</i>	2 000
<b>Större Grip</b>	<b>790-105</b>	Uppgradering till AVG08 Forester har AV Classic som standard	1 800
<b>Justerbara Stödben</b>	<b>790-099</b>	Uppgradering till justerbara stödben Forester kan bli ca 300mm längre	2 600
<b>Lampsats</b>	<b>790-023</b>	2x48w LED monterade på krantorn, knappsats på ventilpaket	3 200
<b>Avestavagnen rekommenderar även Extra stakar, Såglåda, Lunnings sax och Brytblock, Se: Prislista Tillbehör</b>			

# AVESTAVAGNEN

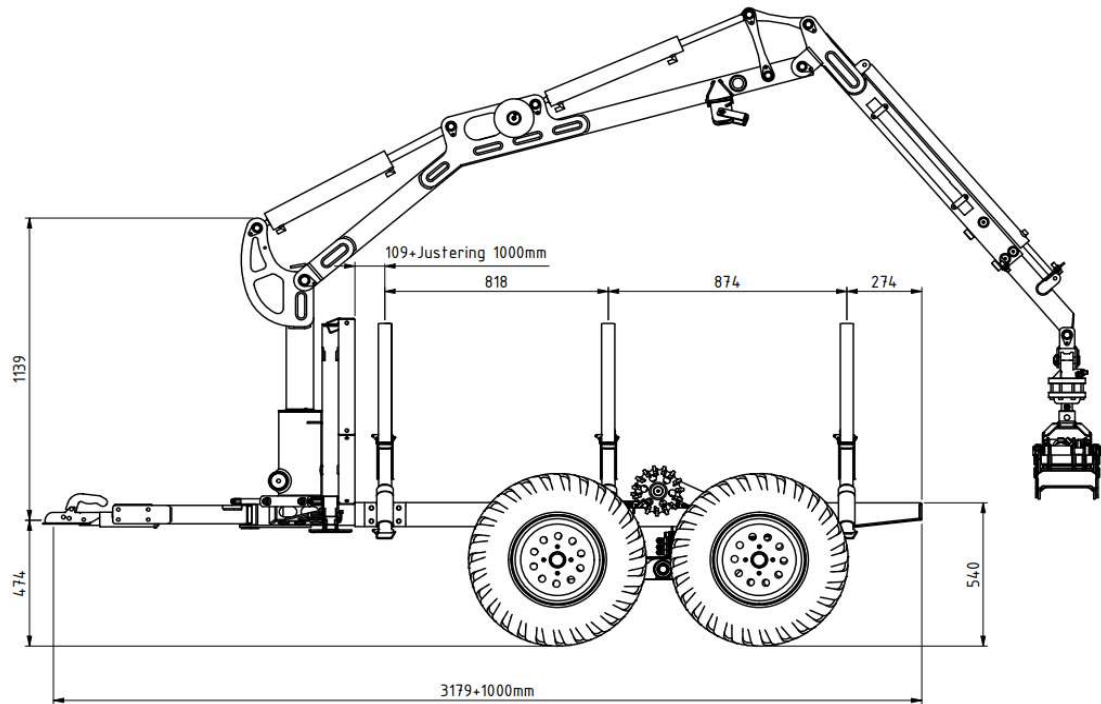
## PRISLISTA FORESTER TRACTOR/ UTV KRAVAGNAR 2025



Artikel	Art. nr.	Beskrivning	Pris sek
<b>Forester Tractor Light</b>	<b>770-118</b>	3,4 m std kran, ventilpaket 5+2 spak multistick, Forester Standard 22x11-8 hjul <i>ej drivning, ej vinsch, ej ramstyrning</i> , OBS Måste välja drag Hitch 34 eller kulhandske	83 500
<b>Forester Tractor Standard</b>	<b>770-119</b>	3,4 m std kran, 5+2 spak multistick, hydraulisk vagnsdrivning, hydraulisk ramstyrning, radiostyrd hydraulisk vinsch, 22x11-8 hjul. drivning, ramstyrning och vinsch drivs av traktorns hydraulik via ett 3-sektioners elstyrt ventilpaket (monterad på vagn). Fjärrstyrningssats, för drivning och ramstyrning ingår, monteras i hytt	145 100
<b>Forester Tractor Plus</b>	<b>770-120</b>	4,2m kran med utskjut, 6+2 spak multistick, hydraulisk drivning, hydraulisk ramstyrning, radiostyrd hydraulisk vinsch, 22x11-8 hjul. drivning, ramstyrning och vinsch drivs av traktorns hydraulik via ett 3-sektioners elstyrt ventilpaket (monterad på vagn). Fjärrstyrningssats, för drivning och ramstyrning ingår.	161 200
<b>Forester Tractor Complete</b>	<b>770-128</b>	4,2m kran med utskjut, 6+2 spak multistick, hydraulisk drivning, hydraulisk ramstyrning, radiostyrd hydraulisk vinsch, 22x11-8 hjul. drivning, ramstyrning och vinsch drivs av traktorns hydraulik via ett 3-sektioners elstyrt ventilpaket (monterad på vagn). Fjärrstyrningssats, för drivning och ramstyrning ingår. Lampsats, Såglåda med verktygsfäste, saxfäste och plats för 1st såg Hydrauliskt tiplak med skyddsplåt, Lyftbalk Gripskopa, Lunningssax, Brytblock	209 600
<b>UTRUSTA FORESTER TRACTOR. UPPGRADERINGSPRIS VID BESTÄLLNING</b>			<b>Ex moms</b>
<b>Utskjut Forester</b>	<b>790-115</b>	Teleskopiskt utskjut 0,8m <i>Uppgradering för Forester light och standard</i>	17 000
<b>2-Spak Koordinat</b>	<b>790-116</b>	Ventilpaket med 2st mekanisk joystick för dem första 4 funktionerna	5 500
<b>2-Spak el on/off</b>	<b>790-117</b>	Knappar vid tumme som styr grip och utskjut, <i>Endast vid utskjut</i>	15 800
<b>Ramstyrning</b>	<b>790-118</b>	Hydraulisk ramstyrning <i>Endast för Light modeller</i>	15 800
<b>Drivning</b>	<b>790-129</b>	Hydraulisk Drivning Robson. <i>Uppgradering för Forester Tractor Light</i>	35 000
<b>Vinsch</b>	<b>790-122</b>	Hydraulisk radiostyrd vinsch med 25m vajer. <i>Uppgradering för Light</i>	18 500
<b>Krandämpare</b>	<b>740-189</b>	Dämpning av bommens lyftfunktion <i>Gas accumulator sats</i>	2 000
<b>Större Grip</b>	<b>790-105</b>	Uppgradering till AVG08 <i>Forester har AV Classic som standard</i>	1 800
<b>Justerbara Stödben</b>	<b>790-099</b>	Uppgradering till justerbara stödben <i>Forester kan bli ca 300mm längre</i>	2 600
<b>Lampsats</b>	<b>790-023</b>	2x48w LED monterade på krantorn, knappsats på ventilpaket	3 200
<b>Löst hydraulaggregat</b>		<b>Honda 6,5hk manuell start eller Honda 9hk elstart.</b> För att tex kunna använda din traktorvagn med tex ATV, UTV, mindre traktor utan hydraulik eller andra specialfordon. Motor, tank och pump. P+T kopplingar 1/2" komplett med motorbalja, fästram och fästelement <i>Avestavagnen rekommenderar inte 13hk aggregat till Forester. Se Prislista tillbehör</i>	
<b>Avestavagnen rekommenderar även Extra stakar, Såglåda, Lunningssax och Brytblock, Se: Prislista Tillbehör</b>			

# AVESTAVAGNEN

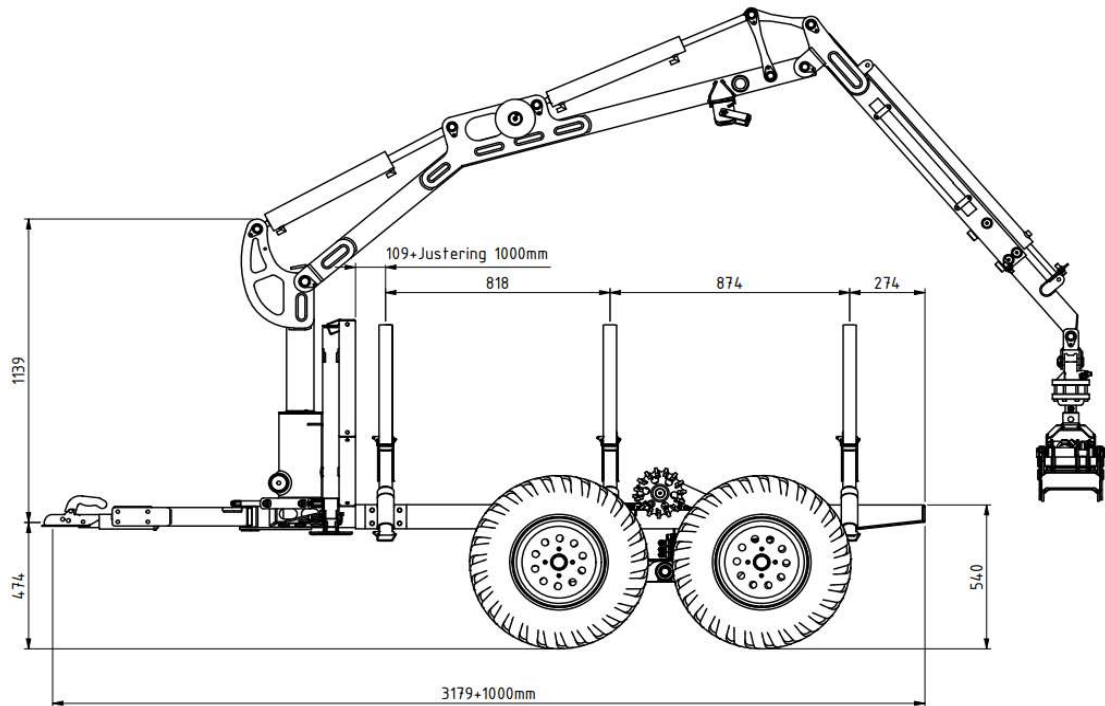
## PRISLISTA FORESTER XL ATV KRANVAGNAR 2025



Artikel	Art. nr.	Beskrivning	Pris sek
<b>Forester XL Light</b>	<b>770-129</b>	3,4m std. kran, 5+2 spak, 6hk Honda, Stora Hjul ej drivning, ramstyrning, vinsch	104 000
<b>Forester XL Standard</b>	<b>770-130</b>	3,4m std kran,5+2 spak, 9hk Honda med elstart, drivning automat, hydraulisk ramstyrning, radiostyrd hydraulisk vinsch	175 000
<b>Forester XL Plus automat och elstart</b>	<b>770-131</b>	4,2m kran med teleskopiskt utskjut 6+2 spak ventilpaket, 9hk Honda med elstart, drivning automat och med knappar på styret, hydraulisk ramstyrning, radiostyrd hydraulisk vinsch	191 000
<b>Forester XL Complete</b>	<b>770-132</b>	4,2m kran med teleskopiskt utskjut 6+2 spak ventilpaket, 9hk Honda med elstart, drivning automat och med knappar på styret, hydraulisk ramstyrning, radiostyrd hydraulisk vinsch, Lampsats, Såglåda med verktygsfäste, saxfäste och plats för 1st såg Hydrauliskt tipplak med skyddsplåt, Lyftbalk Gripskopa, Hydraulbord, Lunnings sax, Brytblock	244 000
<b>UTRUSTA DIN FORESTER XL. UPPGRADERINGSPRIS I SAMBAND MED BESTÄLLNING</b>			<b>Ex moms</b>
<b>Honda 9hk Hydraulaggregat</b>	<b>790-114</b>	Aggregatet har elstart, automat till drift och sats knappar på styret, Uppgradering för vagnar med manuell drift utan elstart Avestavagnen rekommenderar inte andra motoralternativ i samband med drivning av denna vagn	20 600
<b>Utskjut Forester</b>	<b>790-115</b>	Teleskopiskt utskjut 0,8m Uppgradering för Forester light och standard	17 000
<b>2-Spak Koordinat</b>	<b>790-116</b>	Ventilpaket med 2st mekanisk joystick för dem första 4 funktionerna	5 500
<b>2-Spak el on/off</b>	<b>790-117</b>	Knappar vid tumme som styr grip och utskjut, Endast vid utskjut	15 800
<b>Ramstyrning</b>	<b>790-118</b>	Hydraulisk ramstyrning Endast för Light modeller	15 800
<b>Drivning</b>	<b>790-119</b>	Hydraulisk Drivning Robson. Uppgradering för Light	22 700
<b>Vinsch</b>	<b>790-122</b>	Hydraulisk radiostyrd vinsch med 25m vajer. Uppgradering för Light	18 500
<b>Krandämpare</b>	<b>740-189</b>	Dämpning av bommens lyftfunktion Gas accumulator sats	2 000
<b>Större Grip</b>	<b>790-105</b>	Uppgradering till AVG08 Forester har AV Classic som standard	1 800
<b>Justerbara Stödben</b>	<b>790-099</b>	Uppgradering till justerbara stödben Forester kan bli ca 300mm längre	2 600
<b>Lampsats</b>	<b>790-023</b>	2x48w LED monterade på krantorn, knappsats på ventilpaket	3 200
<b>Avestavagnen rekommenderar även Extra stakar, Såglåda, Lunnings sax och Brytblock, Se: Prislista Tillbehör</b>			

# AVESTAVAGNEN

## PRISLISTA FORESTER XL TRACTOR UTV KRANVAGNAR 2025

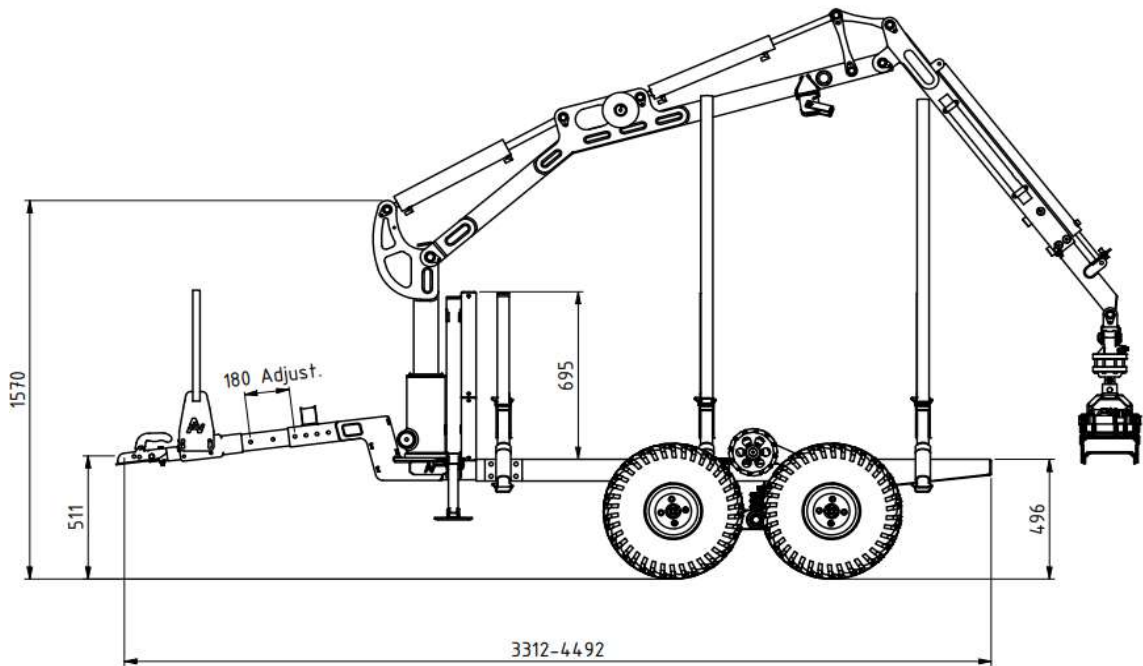


Artikel	Art. nr.	Beskrivning	Pris sek
<b>Forester XL Tractor Light</b>	<b>770-133</b>	3,4m std kran, ventilpaket 5+2 spak multistick, Ranger hjul 300x65-12 och grövre boggilådor. <i>Ej drivning, ej vinsch, ej ramstyrning</i>	92 700
<b>Forester XL Tractor Standard</b>	<b>770-134</b>	3,4m std kran, 5+2 spak multistick, hydraulisk vagnsdrivning, hydraulisk ramstyrning, radiostyrd hydraulisk vinsch, 22x11-8 hjul. drivning, ramstyrning och vinsch drivs av traktorns hydraulik via ett 3-sektioners elstyrt ventilpaket (monterad på vagn). Fjärrstyrningssats, för drivning och ramstyrning ingår, monteras i hytt	154 400
<b>Forester XL Tractor Plus</b>	<b>770-135</b>	4,2m kran med utskjut, 6+2 spak multistick, hydraulisk drivning, hydraulisk ramstyrning, radiostyrd hydraulisk vinsch, 22x11-8 hjul. drivning, ramstyrning och vinsch drivs av traktorns hydraulik via ett 3-sektioners elstyrt ventilpaket (monterad på vagn). Fjärrstyrningssats, för drivning och ramstyrning ingår.	170 300
<b>Forester XL Tractor Complete</b>	<b>770-136</b>	4,2m kran med utskjut, 6+2 spak multistick, hydraulisk drivning, hydraulisk ramstyrning, radiostyrd hydraulisk vinsch, 300x65-12 hjul. drivning, ramstyrning och vinsch drivs av traktorns hydraulik via ett 3-sektioners elstyrt ventilpaket monterad på vagn. Fjärrstyrningssats, för drivning och ramstyrning ingår. Lampsats, Såglåda med verktygsfäste, saxfäste och plats för 1st såg, Hydrauliskt tipplak med skyddsplåt, Lyftbalk, Gripskopa, Lunningsax och Brytblock	218 900
<b>UTRUSTA FORESTER TRACTOR. UPPGRADERINGSPRIS VID BESTÄLLNING</b>			<b>Ex moms</b>
<b>Utskjut Forester</b>	<b>790-115</b>	Teleskopiskt utskjut 0,8m <i>Uppgradering för Forester light och standard</i>	17 000
<b>2-Spak Koordinat</b>	<b>790-116</b>	Ventilpaket med 2st mekanisk joystick för dem första 4 funktionerna	5 500
<b>2-Spak el on/off</b>	<b>790-117</b>	Knappar vid tumme som styr grip och utskjut, <i>Endast vid utskjut</i>	15 800
<b>Ramstyrning</b>	<b>790-118</b>	Hydraulisk ramstyrning <i>Endast för Light modeller</i>	15 800
<b>Drivning XL</b>	<b>790-123</b>	Hydraulisk Drivning Robson. <i>Uppgradering för Light</i>	35 000
<b>Vinsch</b>	<b>790-122</b>	Hydraulisk radiostyrd vinsch med 25m vajer. <i>Uppgradering för Light</i>	18 500
<b>Krandämpare</b>	<b>740-189</b>	Dämpning av bommens lyftfunktion <i>Gas accumulator sats</i>	2 000
<b>Större Grip</b>	<b>790-105</b>	Uppgradering till AVG08 <i>Forester har AV Classic som standard</i>	1 800
<b>Justerbara Stödben</b>	<b>790-099</b>	Uppgradering till justerbara stödben <i>Forester kan bli ca 300mm längre</i>	2 600
<b>Lampsats</b>	<b>790-023</b>	2x48w LED monterade på krantorn, knappsats på ventilpaket	3 200
<b>Löst hydraulaggregat</b>		<b>Honda 6,5hk manuell start eller Honda 9hk elstart.</b> För att tex kunna använda din traktorvagn med tex ATV, UTV, mindre traktor utan hydraulik eller andra specialfordon. Motor, tank och pump. P+T kopplingar 1/2" komplett med motorbalja, fästram och fästelement <i>Avestavagnen rekommenderar inte 13hk aggregat till Forester.</i> <b>Se Prislista tillbehör</b>	
<b>Avestavagnen rekommenderar även Extra stakar, Såglåda, Lunningsax och Brytblock, Se: Prislista Tillbehör</b>			



# AVESTAVAGNEN

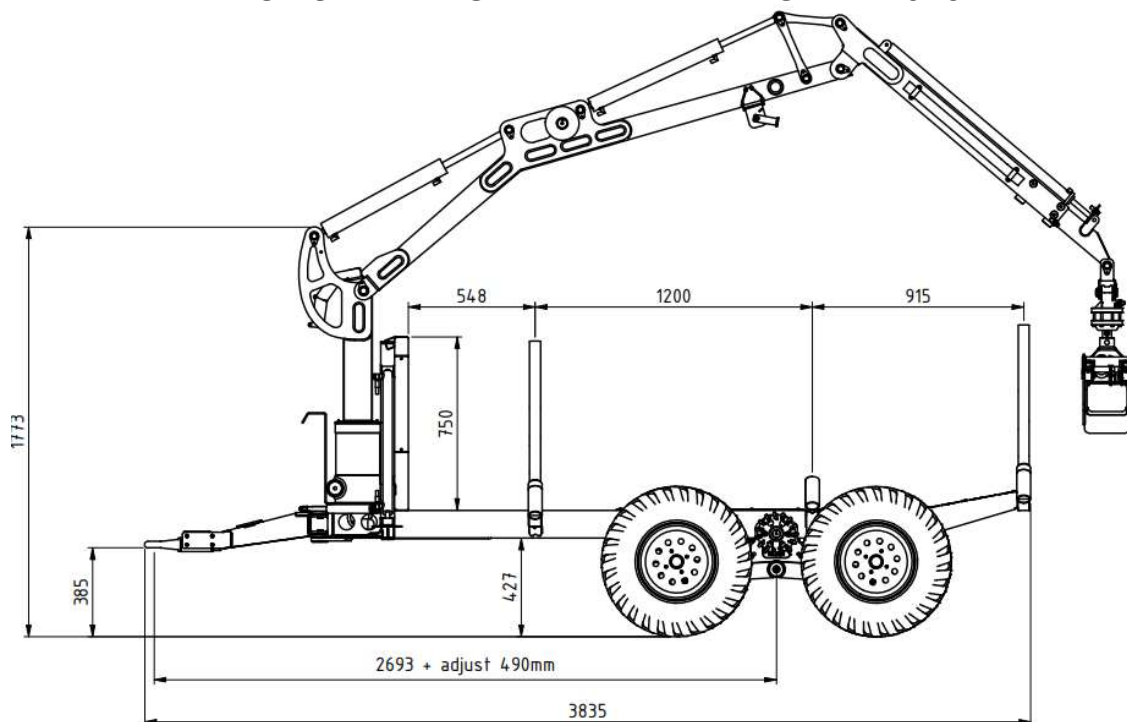
## PRISLISTA AVEQUS KRANVAGNAR 2025



Artikel	Art. nr.	Beskrivning	Pris sek
<b>Avequs Light 3.4</b>	<b>775-003</b>	Avequs chassi, 3,4m kran, Ventilpaket 5+2 multistick. AV Classic grip, Justerbara stödben, ventilpakethållare. <i>Ej drivning, ej vinsch</i>	90 100
<b>Avequs Pro Essence</b>	<b>775-002</b>	Avequs chassi, 4,2m kran med utskjut, 6.2 multistick, AVG08 grip, Justerbara stödben, lampsats på kran, Radiostyrd hydraulisk vinsch, Robson drivning på vagnen, ventilpaket för drivningen behövs inte, Essence har egen ventil Lunnings sax och brytblock ingår	147 900
<b>Avequs Pro Flex 2</b>	<b>775-001</b>	Avequs chassi, 4,2m kran med utskjut, 6.2 multistick, AVG08 grip, Justerbara stödben, lampsats på kran, Radiostyrd hydraulisk vinsch, Robson drivning på vagnen, Ventilpaket för drivning på vagnen ingår, Endast P+T behövs Lunnings sax och brytblock ingår	157 100
UTRUSTA DIN AVEQUS. UPPGRADERINGSPRIS VID BESTÄLLNING			Ex moms
<b>Utskjut Forester</b>	<b>790-115</b>	Teleskopiskt utskjut 0,8m <i>Uppgradering för Avequs Light</i>	17 000
<b>2-Spak Koordinat</b>	<b>790-116</b>	Ventilpaket med 2st mekanisk joystick <i>för dem första 4 funktionerna</i>	5 500
<b>2-Spak el on/off</b>	<b>790-117</b>	Knappar vid tumme som styr grip och utskjut, <i>Endast vid utskjut</i>	15 800
<b>Drivning</b>	<b>790-125</b>	Hydraulisk Drivning Robson. <i>Uppgradering för Avequs Light</i>	26 700
<b>Ventil för drivning</b>	<b>740-191</b>	Elstyrd ventil på vagnen, drivrullar upp och ned, fram och back endast P+T behövs, <i>Elsats för tex. Flex 2 styrning kan köpas av Lennartsfors</i>	9 800
<b>Vinsch</b>	<b>740-358</b>	Hydraulisk radiostyrd vinsch med 25m vajer. <i>Uppgradering för Light</i>	18 500
<b>Krandämpare</b>	<b>740-189</b>	Dämpning av bommens lyftfunktion <i>Gas accumulator sats</i>	2 000
<b>Större Grip</b>	<b>790-105</b>	Uppgradering till AVG08 <i>Light har AV Classic som standard</i>	1 800
<b>Justerbar Stake</b>	<b>740-143</b>	Justerbar stake nederdel, <i>se webshop för bilder</i>	800
<b>Justerbar kort stake</b>	<b>740-144</b>	Justerbar stake kort överdel, <i>se webshop för bilder</i>	700
<b>Justerbar Risstake</b>	<b>740-157</b>	Justerbar risstake lång överdel H=125cm, <i>se webshop för bilder</i>	1 300
<b>Låg risbalja</b>	<b>740-478</b>	Risbalja 3/5 aludurk, <i>Placeras i vagnens bottendel, lätt att lyfta i och ur</i>	5 700
<b>Lampsats</b>	<b>790-023</b>	2x48w led monterad på kranen, knappsats på ventilpaket	3 200
<b>Extra stake</b>	<b>740-248</b>	Avequs har 4st Forester stake som standard men plats för 6st	1 100
<b>Löst hydraulaggregat</b>		<b>Honda 6,5hk manuell start eller Honda 9hk elstart.</b> För att tex kunna använda din Avequsvagn med tex ATV, UTV, mindre traktor utan hydraulik eller andra specialfordon. Motor, tank och pump. P och T kopplingar 1/2" komplett med motorbalja och fästram och fästelement. Vi rekommenderar inte 13hk aggregat till Forester. <b>Se Prislista tillbehör</b>	
<b>Avestavagnen rekommenderar även Extra stakar, Såglåda, Lunnings sax och Brytblock, Se: Prislista Tillbehör</b>			

# AVESTAVAGNEN

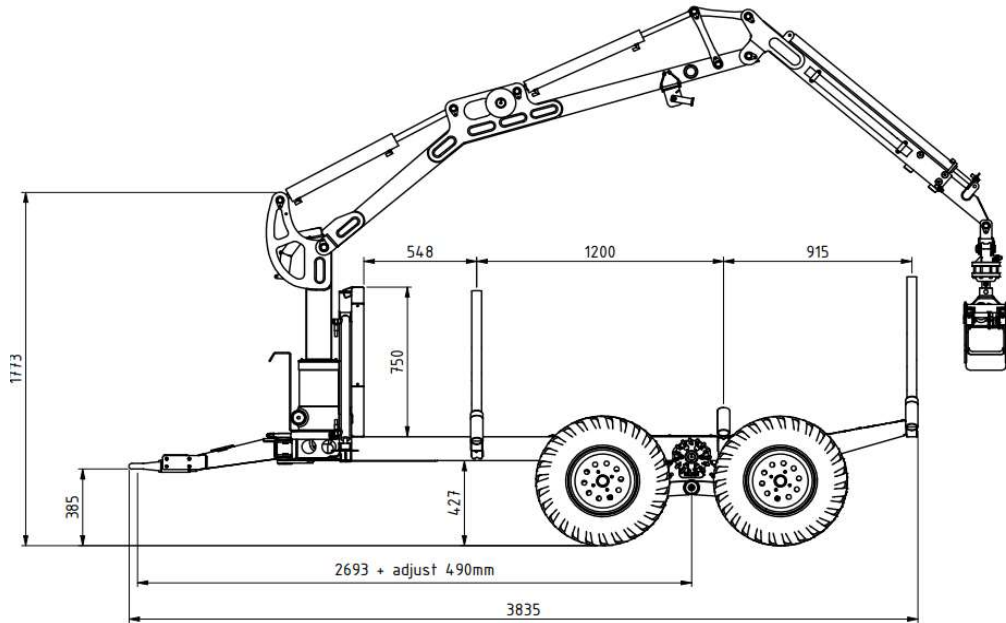
## PRISLISTA RANGER ATV KRANVAGNAR 2025



Artikel	Art. nr.	Beskrivning	Pris sek EX-moms
<b>RANGER KRANVAGNAR FÖR ATV</b>			
<b>Ranger Standard</b>	<b>771-020</b>	Ranger chassi, 3,8m std kran, 5+2 spak multistick, Honda 6hk manuell start, hydraulisk vagnsdrivning, styrs manuellt med två spakar, elhydraulisk ramstyrning, hydraulisk flyttbar boggi, 300x65-12 hjul, <i>Vagnen saknar Vinsch</i>	182 300
<b>Ranger Plus</b>	<b>771-021</b>	Ranger chassi, 4,8m kran med utskjut, 6+2 spak multistick, Honda 13hk med elstart, hydraulisk vagnsdrivning, automat och med knappar på styret, 2vxl rulldrift, elhydraulisk ramstyrning, hydraulisk flyttbar boggi, radiostyrd hydraulisk vinsch, 300x65-12 hjul	231 200
<b>Ranger Complete</b>	<b>771-022</b>	Ranger chassi, 4,8m kran med utskjut, 6+2 spak multistick, Honda 13hk med elstart, hydraulisk vagnsdrivning, automat och med knappar på styret, 2vxl rulldrift, elhydraulisk ramstyrning, hydraulisk flyttbar boggi, radiostyrd hydraulisk vinsch, 300x65-12 hjul, Lampsats, Såglåda med verktygsfäste, saxfäste och plats för 1st såg, Hydrauliskt tipplak med skyddsplåt, Lyftbalk, Gripskopa, Hydraulbord, Lunnings sax och Brytblock	284 200
<b>UTRUSTA DIN RANGER. UPPGRADERINGSPRIS I SAMBAND MED BESTÄLLNING</b>			<b>Ex moms</b>
<b>Honda 13hk Aut Hydraulaggregat</b>	<b>790-130</b>	Aggregatet har elstart, automat till drift och sats knappar på styret, Uppgradering för Rangervagnar med manuell drift utan elstart, Vagnen får då även 2växlad rulldrift	24 200
<b>Utskjut Ranger</b>	<b>790-131</b>	Teleskopiskt utskjut 1m <i>Uppgradering för Standard</i>	18 000
<b>2-Spak Koordinat</b>	<b>790-116</b>	Ventilpaket med 2st mekanisk joystick <i>för dem första 4 funktionerna</i>	5 500
<b>2-Spak el on/off</b>	<b>790-117</b>	Knappar vid tumme som styr grip och utskjut, <i>Endast vid utskjut</i>	15 800
<b>Vinsch</b>	<b>790-132</b>	Hydraulisk radiostyrd vinsch med 25m vajer. <i>Uppgradering för Standard</i>	18 500
<b>Krandämpare</b>	<b>740-189</b>	Dämpning av bommens lyftfunktion <i>Gas accumulator sats</i>	2 000
<b>Justerbara Stödben</b>	<b>790-104</b>	Uppgradering till justerbara stödben <i>Ranger kan bli ca 300mm längre</i>	2 600
<b>Lampsats</b>	<b>790-023</b>	2x48w LED monterade på kranorn, <i>knappsats på ventilpaket</i>	3 200
<b>Avestavagnen rekommenderar även Extra stakar, Såglåda, Lunnings sax och Brytblock, Se: Prislista Tillbehör</b>			

# AVESTAVAGNEN

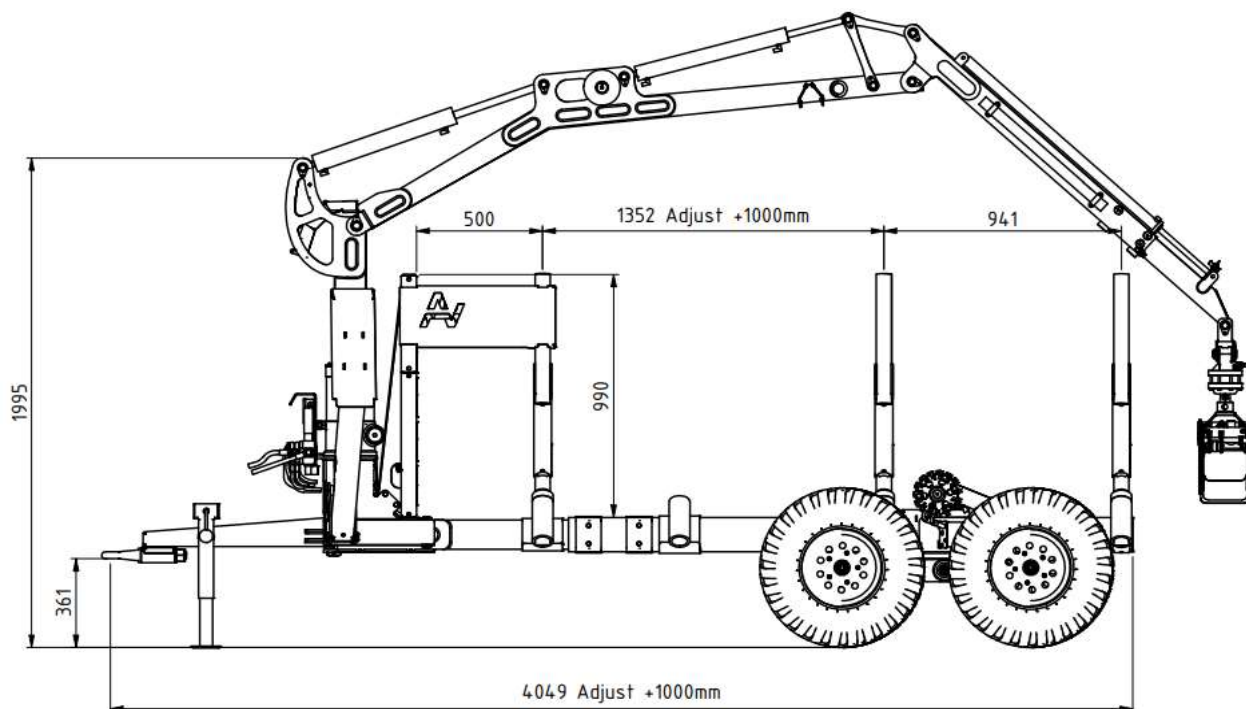
## PRISLISTA RANGER TRACTOR/ UTV KRANVAGNAR 2025



Artikel	Art. nr.	Beskrivning	Pris sek
<b>Ranger Tractor Standard</b>	<b>771-030</b>	3,8m standardkran, ventilpaket 5+2 spak multistick, hydraulisk vagnsdrivning, hydraulisk ramstyrning, hydraulisk flyttbar boggi, 300x65-12 hjul. <i>Vagnsdrivning och ramstyrning drivs av traktorns hydraulik via ett 3-sektioners elstyrt ventilpaket monterad på vagn. Elektrisk fjärrstyrningssats för drivning, boggiflytt och ramstyrning ingår. Vagnens drivning och ramstyrning etc. manövreras via en instrumentlåda och kopplas till den elstyrda ventilen på vagnens grind. <b>OBS Vagnen saknar vinsch</b></i>	164 700
<b>Ranger Tractor Plus</b>	<b>771-031</b>	4,8m kran med utskjut, ventilpaket 6+2 spak multistick, hydraulisk vagnsdrivning, hydraulisk ramstyrning, hydraulisk flyttbar boggi, radiostyrd hydraulisk vinsch, 300x65-12 hjul. <i>Vagnsdrivning och ramstyrning drivs av traktorns hydraulik via ett 3-sektioners elstyrt ventilpaket monterad på vagn. Elektrisk fjärrstyrningssats för drivning, boggiflytt och ramstyrning ingår. Vagnens drivning och ramstyrning etc. manövreras via en instrumentlåda och kopplas till den elstyrda ventilen på vagnens grind.</i>	191 500
<b>Ranger Tractor Complete</b>	<b>771-032</b>	4,8m kran med utskjut, ventilpaket 6+2 spak multistick, hydraulisk vagnsdrivning, hydraulisk ramstyrning, hydraulisk flyttbar boggi, radiostyrd hydraulisk vinsch, 300x65-12 hjul. <i>Vagnsdrivning och ramstyrning drivs av traktorns hydraulik via ett 3-sektioners elstyrt ventilpaket monterad på vagn. Elektrisk fjärrstyrningssats för drivning, boggiflytt och ramstyrning ingår. Vagnens drivning och ramstyrning etc. manövreras via en instrumentlåda och kopplas till den elstyrda ventilen på vagnens grind. Lampsats, Såglåda med verktygsfäste, saxfäste och plats för 1st såg, Hydrauliskt tipplak med skyddsplåt, Lyftbalk, Gripskopa, Lunningssax och Brytblock</i>	242 000
<b>UTRUSTA DIN RANGER TRACTOR. UPPGRADERINGSPRIS I SAMBAND MED BESTÄLLNING</b>			<b>Ex moms</b>
<b>Utskjut Ranger</b>	<b>790-131</b>	Teleskopiskt utskjut 1m <i>Uppgradering för Standard</i>	18 000
<b>2-Spak Koordinat</b>	<b>790-116</b>	Ventilpaket med 2st mekanisk joystick för dem första 4 funktionerna	5 500
<b>2-Spak el on/off</b>	<b>790-117</b>	Knappar vid tumme som styr grip och utskjut, <i>Endast vid utkjut</i>	15 800
<b>Vinsch</b>	<b>790-132</b>	Hydraulisk radiostyrd vinsch med 25m vajer. <i>Uppgradering för Standard</i>	18 500
<b>Krandämpare</b>	<b>740-189</b>	Dämpning av bommens lyftfunktion <i>Gas accumulator sats</i>	2 000
<b>Justerbara Stödben</b>	<b>790-104</b>	Uppgradering till justerbara stödben <i>Ranger kan bli ca 300mm längre</i>	2 600
<b>Lampsats</b>	<b>790-023</b>	2x48w LED monterade på krantorn, knappsats på ventilpaket	3 200
<b>Löst hydraulaggregat</b>		Honda 6,5hk manuell start, Honda 9hk elstart eller Honda 13hk elstart <i>För att tex kunna använda din traktorvagn med tex ATV, UTV, mindre traktor utan hydraulik eller andra specialfordon. Motor, tank och pump. P och T 1/2" snabbkopplingar, komplatt med motorbalja och fästram och fästelement. <b>Se Prislista tillbehör</b></i>	
<b>Avestavagnen rekommenderar även Extra stakar, Såglåda, Lunningssax och Brytblock, Se: Prislista Tillbehör</b>			

# AVESTAVAGNEN

## PRISLISTA TAIGA TRACTOR KRANVAGNAR 2025



Artikel	Art. nr.	Beskrivning	Pris sek
<b>Taiga Light</b>	<b>780-017</b>	Taiga chassi med ramstyrning <i>drivs av traktorns hydraulik</i> , 3,8 m kran, ventilpaket multistick 6+2 spak, 300x65-12 hjul 5 bult, 4 stakar, 3 bankar. <i>ej vagnsdrivning, ej vinsch, Ventilpaket för ramstyrning ingår inte, beställs separat.</i>	122 100
<b>Taiga Standard</b>	<b>780-018</b>	Taiga chassi med ramstyrning, 3,8m kran, ventilpaket multistick 5+2 spak, vagnsdrivning, radiostyrd hydraulisk vinsch, 300x65-12 hjul 5 bult, 4 stakar, 3 bankar. Vagnsdrivning, ramstyrning och vinsch drivs av traktorns hydraulik via ett 3-sektioners elstyrt ventilpaket monterad på vagn. Elektrisk fjärrstyrningssats för drivning och ramstyrning ingår. Vagnens drivning och ramstyrning etc. manövreras via en instrumentlåda och kopplas till den elstyrda ventilen på vagnens grind.	166 900
<b>Taiga Plus</b>	<b>780-010</b>	Taiga chassi med ramstyrning, 4,8 m kran <i>varav 1m utskjut</i> , ventilpaket multistick 6+2 spak vagnsdrivning, radiostyrd hydraulisk vinsch, 300x65-12 hjul 5 bult, 4 stakar, 3 bankar. Vagnsdrivning, ramstyrning och vinsch drivs av traktorns hydraulik via ett 3-sektioners elstyrt ventilpaket monterad på vagn. Elektrisk fjärrstyrningssats för drivning och ramstyrning ingår. Vagnens drivning och ramstyrning etc. manövreras via en instrumentlåda och kopplas till den elstyrda ventilen på vagnens grind.	184 000
<b>Taiga Complete</b>	<b>780-020</b>	Taiga chassi med ramstyrning, 4,8 m kran <i>varav 1m utskjut</i> , ventilpaket multistick 6+2 spak vagnsdrivning, radiostyrd hydraulisk vinsch, 300x65-12 hjul 5 bult, 4 stakar, 3 bankar. Vagnsdrivning, ramstyrning och vinsch drivs av traktorns hydraulik via ett 3-sektioners elstyrt ventilpaket monterad på vagn. Elektrisk fjärrstyrningssats för drivning och ramstyrning ingår. Vagnens drivning och ramstyrning etc. manövreras via en instrumentlåda och kopplas till den elstyrda ventilen på vagnens grind. Lampsats, Såglåda med verktygsfäste, saxfäste och plats för 1st såg, Hydrauliskt tipplak med skyddsplåt, Lyftbalk, Gripskopa, Lunningssax och Brytblock	234 400

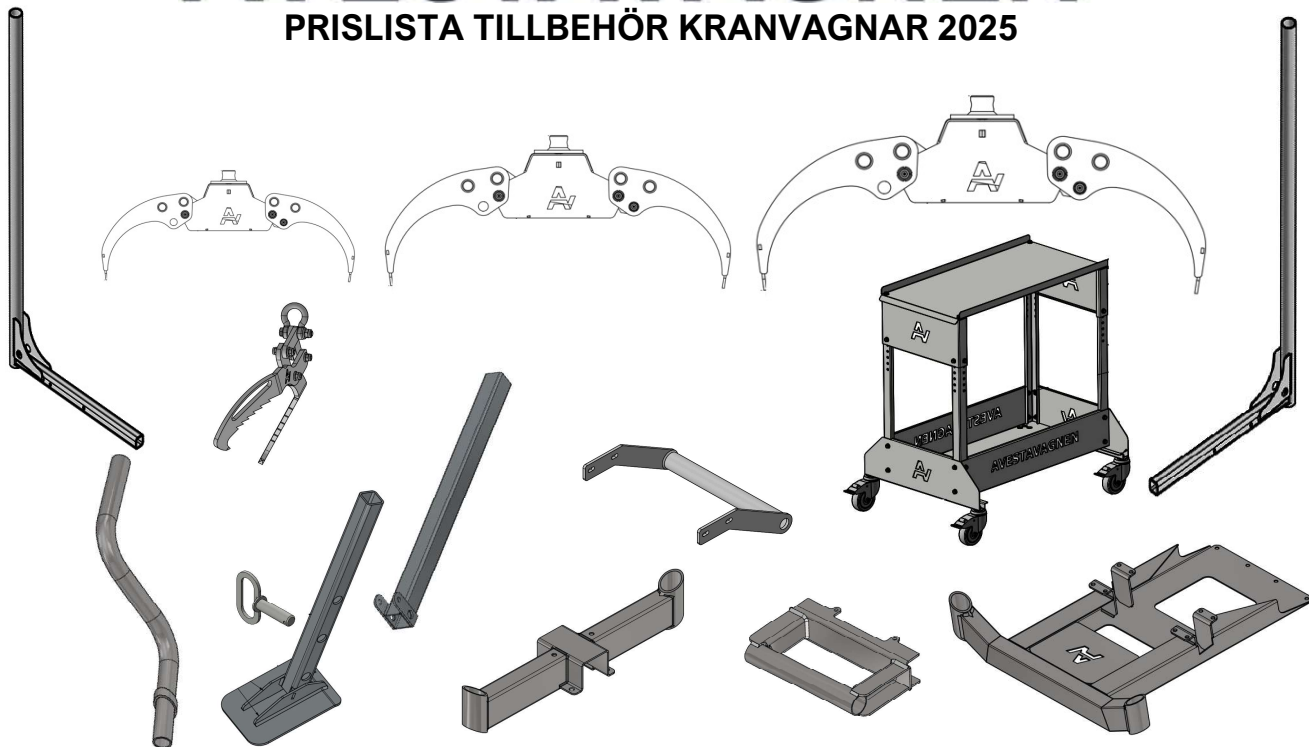
UTRUSTA DIN TAIGA. UPPGRADERINGSPRIS I SAMBAND MED BESTÄLLNING			Ex moms
<b>Utskjut Taiga</b>	<b>790-131</b>	Teleskopiskt utskjut 1m <i>Uppgradering för Standard och light</i>	18 000
<b>Taiga drag 52</b>	<b>740-038</b>	Långt drag till Taiga för vanlig traktor, ca 115cm. Ca. 25cm längre än standarddrag. Hitchögla 52mm. Uppgraderingspris	1 100
<b>2-Spak Koordinat</b>	<b>790-116</b>	Ventilpaket med 2st mekanisk joystick för dem första 4 funktionerna	5 500
<b>2-Spak el on/off</b>	<b>790-117</b>	Joystick med knappar vid tumme som styr grip och utskjut, <i>Endast vid utskjut</i>	15 800
<b>Större grip</b>	<b>790-108</b>	Uppgradering från AVG08 till AVG12	3 800
<b>Drivning</b>	<b>790-133</b>	Uppgradering från light. Med denna artikel får man även styrning av ramstyrningen elektrisk i hytt.	35 000
<b>Vinsch</b>	<b>790-132</b>	Hydraulisk radiostyrd vinsch med 25m vajer <i>Uppgradering för Standard</i>	18 500
<b>Krandämpare</b>	<b>740-189</b>	Dämpning av bommens lyftfunktion <i>Gas accumulator sats</i>	2 000
<b>Lampsats</b>	<b>790-023</b>	2x48w LED monterade på krantorn, knappsats på ventilpaket	3 200

**Avestavagnen rekommenderar även Extra stakar, Såglåda, Lunningssax och Brytblock, Se: Prislista Tillbehör**



# AVESTAVAGNEN

## PRISLISTA TILLBEHÖR KRANVAGNAR 2025



### TILLBEHÖR KRANVAGNAR HYDRAULAGGREGAT UNIVERSAL

Ex moms

			Ex moms
<b>Honda GX200 Hydraulaggregat</b>	<b>790-140</b>	Motor Honda GX200, ca 6hk manuell start med dragsnöre. Hydraultank av aluminium, för att kyla oljan bättre. Tanken har returoljefilter. D5 pump på ca 3,7cc, ger ca 13,32 liter per minut vid full gas. 1/2" snabbkopplingar för P och T, komplett med motorbalja och fästram och fästelement. För att tex kunna använda din traktorpassade vagn till ATV, UTV, mindre traktor utan hydraulik eller andra specialfordon. Aggregatet kan förstås användas till allt från vedklyvar till Kinesiska kranvagnar.	16 700
<b>Honda GX270 Hydraulaggregat med Elstart</b>	<b>790-141</b>	Motor Honda GX270, ca 9hk Elstart. Hydraultank av aluminium, för att kyla oljan bättre. Tanken har returoljefilter. D7 pump på ca 4,2cc, ger ca 15 liter per minut vid full gas. 1/2" snabbkopplingar för P och T, komplett med motorbalja och fästram och fästelement. Batterikabel L=2,5m med skarvkontakt medföljer. För att tex kunna använda din traktorpassade vagn till ATV, UTV, mindre traktor utan hydraulik eller andra specialfordon. Aggregatet kan förstås användas till allt från vedklyvar till Kinesiska kranvagnar.	21 800
<b>Honda GX390 Hydraulaggregat med Elstart</b>	<b>790-142</b>	Motor Honda GX390, ca 12hk Elstart. Hydraultank av aluminium, för att kyla oljan bättre. Tanken har returoljefilter. D9 pump på ca 6,2cc, ger ca 22 liter per minut vid full gas. 1/2" snabbkopplingar för P och T, komplett med motorbalja och fästram och fästelement. Batterikabel L=2,5m med skarvkontakt medföljer. För att tex kunna använda din traktorpassade vagn till ATV, UTV, mindre traktor utan hydraulik eller andra specialfordon. Aggregatet kan förstås användas till allt från vedklyvar till Kinesiska kranvagnar.	23 900

<b>Stake Forester</b>	<b>740-248</b>	Extra stake till Forester <i>säljes styckvis</i>	1 100
<b>Banke Forester</b>	<b>790-124</b>	Extra banke Forester/ Avequs komplett utan stakar <i>lätt att eftermontera</i>	2 600
<b>Stake Ranger</b>	<b>740-045</b>	Extra stake till Ranger <i>säljes styckvis</i>	1 200
<b>Stake Taiga</b>	<b>740-021</b>	Extra stake till Taiga <i>säljes styckvis</i>	1 800
<b>Sorteringsstake Taiga</b>	<b>740-032</b>	Sorteringsstake till Taiga. Kan även användas som förlängning vid riskörning. Förlänger 25cm	550
<b>Boggibanke Taiga</b>	<b>740-023</b>	Teleskoperande stakfäste för montering på Taigas mittchassi.	3 100
<b>Risstakar Set</b>	<b>790-022</b>	Risstakar Forester och Ranger <i>ganska höga fram, korta över driv, långa bak</i>	7 200
<b>Justerbar stake N</b>	<b>740-143</b>	Nedre delen <i>Passar alla våra vagnar med svängbara stakar 48,3 rundrör</i>	800
<b>Justerbar stake Ö</b>	<b>740-144</b>	Överdel ca 450mm hög <i>passar 740-143</i>	700
<b>Justerbar risstake</b>	<b>740-157</b>	Höjd 1250mm OBS <i>Endast för lättare gods tex ris</i>	1 300
<b>Justerbart Stödben Ö</b>	<b>740-147</b>	Forester Justerbart Stödben Överdel	1 000
<b>Justerbar Stödfot</b>	<b>740-148</b>	Justerbar Stödfot Ställbar 200mm <i>Passar Justerbara Stödben</i>	1 000
<b>Justerbart Stödben Ö</b>	<b>740-190</b>	Ranger Justerbart Stödben Överdel	1 200
<b>Sprint med Handtag</b>	<b>740-158</b>	Sprint med handtag Till Justerbara Stödben	260
<b>Traktorsprint</b>	<b>410-001</b>	Traktorsprint D4,5x42 <i>Behövs för att säkra Sprint med handtag</i>	15
<b>Risbalja aluzink</b>	<b>790-031</b>	Risbalja i aluzink, passar Ranger, Forester och andra kranvagnar. <i>Delbara risbankar köps separat.</i>	13 800
<b>Staket till risbalja delbara</b>	<b>790-032</b>	Delbart staket anpassad för risbalja. <i>Möjliggör snabba byten mellan risbalja och vanliga bankar.</i>	6 400
<b>Chassiförlängning Ranger</b>	<b>740-179</b>	Chassiförlängning som passar till Ranger. Förlänger chassit med 400mm, med plats för ett extra par stakar. Man kan då ha 8 stakar totalt.	7 000
<b>Griphållare Ranger</b>	<b>790-007</b>	För att fästa gripen baktill på vagn. Blir väldigt stadigt vid färd	1 300
<b>Låg Risbalja</b>	<b>740-478</b>	Låg 3/5 Durk Bottenbalja, Passar Forester och Avequs <i>lätt att lyfta i och ur</i>	5 700

<b>Tippflak Forester</b>	<b>790-038</b>	Hydraulisk tippflakinsats Forester, för montering på vagn med vinsch, flakmått 2x1,2m <i>Om du inte har vinsch behövs en ventil, lite olika beroende på vagn, Ring oss</i>	27 600
<b>Tippflak Ranger</b>	<b>790-040</b>	Hydraulisk tippflak Ranger, för montering på vagn med vinsch, flakmått 2,6x1,25 m. <i>Om du inte har vinsch behövs en ventil, lite olika beroende på vagn, Ring oss</i>	29 700
<b>Tippflak Taiga</b>	<b>790-101</b>	Hydraulisk tippflakTaiga, för montering på vagn med vinsch, flakmått 2,6x1,25m <i>Om du inte har vinsch behövs en ventil, lite olika beroende på vagn, Ring oss</i>	31 400
<b>Skyddsplåt Forester</b>	<b>790-077</b>	Skyddsplåt i aluzink 1,5 mm med fästelement, anpassad för insatsflak 2x1,2m.	2 800
<b>Skyddsplåt tippflak Ranger / Taiga</b>	<b>790-078</b>	Skyddsplåt i aluzink 1,5 mm med fästelement, anpassad för insatsflak 2,6x1,25m	3 000
<b>Griphållare Ranger Flak</b>	<b>790-103</b>	Håller gripen i ett fast grepp vid transporter Ranger med flak	1 000
<b>Lyftbalk</b>	<b>790-042</b>	Lyftbalk för enklare byte mellan flak- och timmervagn	2 000
<b>Gripskopa</b>	<b>790-027</b>	Gripskopa 60 liter. Svart pulverlackad.	11 200
<b>Snabbkopplingsats</b>	<b>790-044</b>	Snabbkopplingsats för snabbt byte mellan grip och skopa. Passar mellan Avesta classic grip och gripskopa	1 100
<b>Snabbkopplingsats</b>	<b>790-102</b>	Snabbkopplingsats för snabbt byte mellan grip och skopa. Passar mellan AVG08 grip och gripskopa	1 100
<b>Energiklipp 105E</b>	<b>790-028</b>	Avesta Energiklipp 105mm, färdig med verktygsfäste 39,5 mm. Rekommenderas till Ranger, Ranger Tractor och Taiga.	32 900
<b>Avesta Grip Classic</b>	<b>790-079</b>	Avestas klassiska gröna grip. 39,5mm	6 200
<b>AVG 08 Grip</b>	<b>740-101</b>	Avesta Grip AVG08 grön/blå, infattning 39,5mm	7 700
<b>AVE 08 Risgrip</b>	<b>740-106</b>	Avesta Risgrip AVE08 grön/blå, infattning 39,5mm	10 500
<b>AVG 12 Grip</b>	<b>740-163</b>	Avesta Grip AVG12 Lämplig för mindre traktorvagn. 39,5 fäste <i>Tillverkas mot order, går att få med större fäste</i>	10 800
<b>AVE 12 Risgrip</b>	<b>740-510</b>	Avesta Grip AVE12 Lämplig för mindre traktorvagn. 39,5 fäste <i>Tillverkas mot order, går att få med större fäste</i>	12 400
<b>AVG 16 Grip</b>	<b>740-422</b>	Avesta Grip AVG16 Lämplig för Traktorvagn, Grävare. <i>Valfritt skruvbart fäste. Tillverkas mot order</i>	12 900
<b>AVE 16 Risgrip</b>	<b>740-511</b>	Avesta Risgrip AVE16 Lämplig för Traktorvagn, Grävare. <i>Valfritt skruvbart fäste. Tillverkas mot order</i>	14 400

<b>Hydraulbord</b>	<b>790-001</b>	Avestavagnen hydraulaggregatbord, justerbar höjd för lätt av- och på montering för vanliga ATV	3 400
<b>Hydraulbord XL</b>	<b>790-074</b>	Avestavagnen hydraulaggregatbord XL, justerbar höjd för lätt av- och på montering för större ATV:er tex. Polaris XPS 1000.	3 400
<b>Timmersax AV</b>	<b>790-025</b>	Universal timmersax Avestavagnen original. 10 mm höghållfast stål, greppar 40 cm	1 200
<b>Lunningssax AV</b>	<b>790-090</b>	Lunningssax Avestavagnen original. 10 mm höghållfast stål, greppar 40 cm	1 500
<b>Brytblock</b>	<b>790-026</b>	Brytblock komplett med krokåttning, extra vinschvajerstyrare.	1 000
<b>Stödhjul</b>	<b>790-035</b>	Stödhjul med snabbfäste för 80 mm dragstång. <i>Passar Forester serien utan ramstyrning</i>	1 300
<b>Stödhjul</b>	<b>790-036</b>	Stödhjul med snabbfäste, <i>passar Woodman och Forester med ramstyrning</i>	1 300
<b>Stödhjul</b>	<b>790-037</b>	Stödhjul med snabbfäste <i>för Ranger serien</i>	1 400
<b>Dunkhållare</b>	<b>790-043</b>	Elförzinkad gul, med universalfäse för tex. grind <i>Med dunkhållaren tar man enkelt med sig en 5L bensindunk på vagnen.</i>	600
<b>Universallåda</b>	<b>790-085</b>	Förvaringslåda som monteras på grinden. <i>Perfekt förvaring av verktyg, kombidunk etc Passar Forester, Ranger och Taiga. Köp till motorsågshållare 790-086, plats för upp till tre per låda.</i>	1 600
<b>Motorsågshållare</b>	<b>790-086</b>	Motorsågshållare med plastinsats, som monteras på universallådan 790-085. <i>Plats för upp till tre hållare per låda. Monteringsskruv medföljer.</i>	300
<b>Grindfäste universallåda</b>	<b>701-338</b>	Grindfäste för Taiga och Woodman. Monteringsskruv medföljer.	100
<b>Timmersaxhållare universallåda</b>	<b>701-308</b>	Timmersaxhållare som monteras utanpå universallådan. Monteringsskruv medföljer.	160
<b>Verktygshållare universallåda</b>	<b>740-111</b>	Verktygshållare som monteras inne i universallådan. Plats för bland annat kedjesågfil (med extra skydd), slägga mm. Monteringsskruv medföljer	160
<b>Reservkit slang Forester grip/utskjut</b>	<b>790-075</b>	Reservkit slang som du kan ha med dig till skogen om du har sönder en grip eller utskjutslang på din Forester. Slang 21, 22, 23 och 17.	750
<b>Reservkit slang Ranger grip/utskjut</b>	<b>790-076</b>	Reservkit slang som du kan ha med dig till skogen om du har sönder en grip eller utskjutslang på din Ranger. Slang 21, 22, 23 och 17.	800
<b>Griphållare Ranger</b>	<b>790-007</b>	Griphållare till Ranger. elzinkad för att fästa grip bakom vagn.	2 300
<b>Enkeldubbsats 22x11-8</b>	<b>790-080</b>	Enkel dubbsats för 22x11-8 däck, Forester, Woodman, Utility trailer, Tipping L. 38st <i>skruvdubb/däck 152 st/vagn.</i>	1 400
<b>Dubbeldubbsats 22x11-8</b>	<b>790-081</b>	Dubbel dubbsats för extra bra vintergrepp 22x11-8 däck, Forester, Woodman, Utility trailer, Tipping L. 76st <i>skruvdubb/däck 304 st/vagn.</i>	2 800
<b>Enkeldubbsats 300x65-12</b>	<b>790-082</b>	Enkel dubbsats för 300x65-12 däck, Ranger, Taiga, HD Utility trailer. 54 st <i>skruvdubb/däck 216st/vagn.</i>	2 000
<b>Dubbeldubbsats 300x65-13</b>	<b>790-083</b>	Dubbel dubbsats för extra bra vintergrepp 22x11-8 däck, Forester, Woodman, Utility trailer, Tipping L. 108st <i>skruvdubb/däck 432 st/vagn.</i>	3 800



# UTILITY OCH COMBI TRAILER MED TILLBEHÖR 2025

Samtliga priser visas exklusive moms. Frakt tillkommer.



Artikel	Art. nr.	Beskrivning	Pris sek
<b>VAGNAR FÖR ATV</b>			<b>EX-moms</b>

Utility Trailer Terrain	760-004	Universal gårds/ jaktvagn med aluminium durkplåt i flaket, profil likt ett dumperflak med sittbrunn, vagnen har tipp och riktig boggi	29 100
Utility Trailer Grass	760-005	Samma vagn men med stora gråshjul, väldigt bra i parker, golfbanor	29 100
Utility Trailer fullhög baklucka	790-050	Extra baklucka, fullhög för att kunna lasta fullt med tex ved, Standardvagnen levereras med låg baklucka	3 100

Heavy Duty Utility Trailer	760-006	Större, högre och bredare sittbrunnar än den vanliga Utility, du kan lätt köra en ATV ovanpå, vagnen har större och mycket kraftigare hjul	34 000
HD Utility Trailer fullhög baklucka	790-051	Extra baklucka, fullhög för att kunna lasta fullt med tex ved, Standardvagnen levereras med låg baklucka	3 200

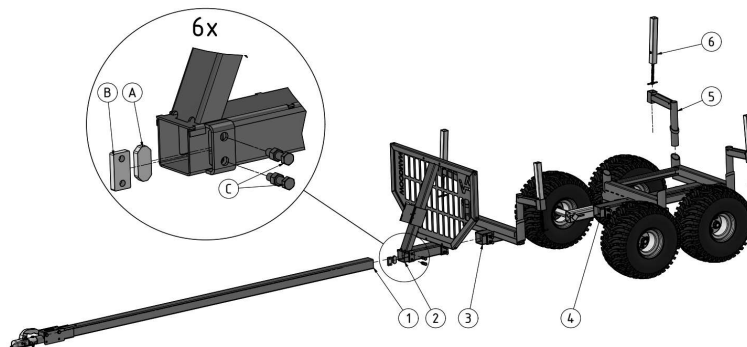
## Nedan tillbehör passar både Vanliga Utility och Utility HD

Vinschfäste på stolpe	790-049	För handvinsch Med fästdetaljer för teleskopisk höjdjustering	1 000
Vinsch stolpe Warn	790-121	För Elvinsch, stolpen har även fäste för linstyrare	1 100
Linstyrare på stolpe	790-047	Linstyrare på stolpe, används ihop med bakmontread ATV Vinsch	1 400
Handvinsch Säkerhet AL-KO	790-046	Säkerhetsvinsch från AL-KO, 901A Op 900kg vinschvajer ingår ej Automatisk lastbroms. Max. dragkraft på det undre wireskiktet: Vertikal last: 900 kg / bogsering av en icke-rullande last: 1 500 kg	3 200
Vinschvajer med krok	790-089	Vinschvajer 10 m, 6 mm Ø. Komplet med krok. Passar AL-KO och andra handvinschar	550
Brytblock	790-026	Brytblock komplett med krokar och kättning, extra vinschvajerstyrare	1 000
Elvinsch med Åkeströms radio	740-099	Komplett enhet färdig att montera på vagnens vinschfäste. Levereras med skarvkontakt och 2,5m anslutningskabel mot tex ATV	9 300
Batterihylla universal	790-069	Batterihylla universal elbatteri, Bra tex, vid starka lampor, vinsch, elstart, går bra att montera på alla vagnar	850
Fritidsbatteri	790-070	Fritidsbatteri 45Ah AGM 90% urladdningsförmåga	1 500
Stödhjul Utility+HD	790-068	Vevbart stödhjul med snabbfäste, ryck en sprint så är stödhjulet loss	1 300
Ramp ATV LS 150v	790-052	Vikbara kraftig ramp L=150cm för att köra upp tung maskin på flaket, finns även i andra utföranden och längder, säljes styckvis	3 600
Avgränsare Golv	790-055	3/5 aludurk. Blir ett lock på sittbrunnen. Passar Utility+HD	3 100

Combi Trailer Terrain	760-007	Kraftig vagn. Helt tillverkad av varmgalvat höghållfast stål, med teleskopisk dragstång, riktig boggi, bra för ved och persontransport, terrånghjul	27 600
Combi Trailer Grass	760-008	Samma som ovan men med stora grönytehjul	37 600
Stödhjul Combi Trailer	790-067	Stödhjul med snabbfäste	1 300

# WOODMAN & TILLBEHÖR 2025

Samtliga priser visas exklusive moms. Frakt tillkommer.



Artikel	Art. nr.	Beskrivning	Pris sek EX-moms
---------	----------	-------------	---------------------

<b>Woodman Standard</b>	<b>780-001</b>	Manuell kraftig boggivagn för handlastning av ved, rekommenderad lastvikt 1300kg, terränghjul 22x11-8	<b>21 200</b>
-------------------------	----------------	---	---------------

<b>Woodman Manual Crane</b>	<b>780-002</b>	Woodman vagn färdig med manuell svängbar vajerkrän, avsedd för ATV bakmonterad vinsch,	<b>27 600</b>
-----------------------------	----------------	--	---------------

<b>Woodman Pro</b>	<b>780-003</b>	Woodman vagn med kran, Warn Provantage vinsch med radiostyrning från Åkerströms. Eget fritidsbatteri med batterihylla, Laddkabel från ATV Lunningssax, Brytblock med krok och kätting, Lastvippa	<b>43 200</b>
--------------------	----------------	--	---------------

Lastvippa	<b>790-056</b>	Fäst lätt i staken på vagnen, en hjälp så kan du snabbt och enkelt lasta ved	550
Extra stake nederdel	<b>740-008</b>	Svetsad kantig modell, Passar även äldre vagnar men ser inte lika ut	650
Extra stake överdel	<b>740-100</b>	Fyrkantig rak ytbehandlad med kedja, för att inte tappas bort	430
Lunningssax	<b>790-090</b>	Saxen greppar 40cm speciellt framtagna för vinsch, 10mm höghållfast stål, den tappar inte greppet	1 500
Brytblock	<b>790-026</b>	Extra vinschvajerstyrare, brytblock med kätting och krokar, du kan lätt vinscha förbi ett hinder,	1 000
Insatsflak Alu 225cm	<b>790-062</b>	Insatsflak aluminium 3/5 durk, dumperlikt flak med sittbrunn, passar Woodman men även andra vagnar liknar Utility trailer	13 800
Insatsflak Vajertipp	<b>790-061</b>	Plant flak med lämmar, botten av flakplyfa, spridarläm, se Tipping Trailer M	19 100
Nätförhöjning 60cm	<b>790-064</b>	Nätförhöjning Tipping Trailer S, M, L. L200 B120 H60. Hel överhängd baklucka.	5 300
Svänkran Woodman	<b>790-060</b>	Lös kran avsedd för bakmonterad vinsch, Kranen har ett flyttbart teleskopiskt stödben, Passar TB 1200, TB 1300 och Woodman	7 800
Woodman teleskopiskt stödben	<b>790-059</b>	Som reservdel eller ett extra teleskopiskt stödben till kran	1 800
Batterihylla universal	<b>790-069</b>	Batterihylla universal elbatteri, Bra tex, vid starka lampor, vinsch, går bra att montera på alla vagnar	850
Fritidsbatteri	<b>790-070</b>	Fritidsbatteri AGM 45Ah (90% urladdningsförmåga)	1 500
Stödhjul	<b>790-036</b>	Stödhjul för 70 mm dragstång. Ryck en sprint så är stödhjulet loss	1 300
Uppkörningsramp ATV, LS 150 v	<b>790-052</b>	Uppkörningsramp L=150cm Vikbar kraftig, säljes styckvis	3 600
Vinschvajer m krok	<b>790-089</b>	Vinschvajer 10 m, 6 mm Ø. Komplet med krok. Passar AL-KO och andra handvinschar	550
Elvinsch med Radiostyrning	<b>740-099</b>	Warn 2500 med Åkerströms radio och fjärrkontroll, Komplet enhet färdig att montera på vagnens vinschfäste. Levereras med skarvkontakt och 2,5m anslutningskabel mot tex ATV	9 300
Handvinsch säkerhet AL-KO	<b>790-046</b>	Säkerhetsvinsch från AL-KO, 901A Op 900kg (vinschvajer ingår ej) Automatisk lastbroms. Max. dragkraft på det undre wireskiktet: Vertikal last: 900 kg / bogsering av en icke-rullande last: 1 500 kg	3 200
Warn ATV vinsch VRX 25	<b>790-045</b>	Radiostyrd elvinsch. Kapacitet 1134 kg. Radiostyrning med fjärrkontroll köps separat	4 300
Vinschfäste Woodman	<b>740-236</b>	Om man vill montera vinschen på kranen	700

# TIPPING TRAILERS & TILLBEHÖR 2025

Samtliga priser visas exklusive moms. Frakt tillkommer.



Artikel	Art. nr.	Beskrivning	Pris sek EX-moms
---------	----------	-------------	---------------------

<b>Tipping Trailer XS, Grass</b>	<b>760-009</b>	Komplett liten vagn med manuellt tippbart flak, 150x100x25 cm, små grönytehjul 20x10-8 enkelaxel rekommenderad lastvikt 400kg	<b>12 500</b>
<b>Tipping Trailer XS, Terrain</b>	<b>760-010</b>	Samma vagn med terränghjul 22x11-8	<b>13 100</b>
Nätförhöjning XS	<b>790-063</b>	L150 B100 H60. Halv överhängd baklucka.	4 200
Stödhjul XS	<b>790-067</b>	Vevbart stödhjul med snabbfäste till Tipping Trailer XS	1 300

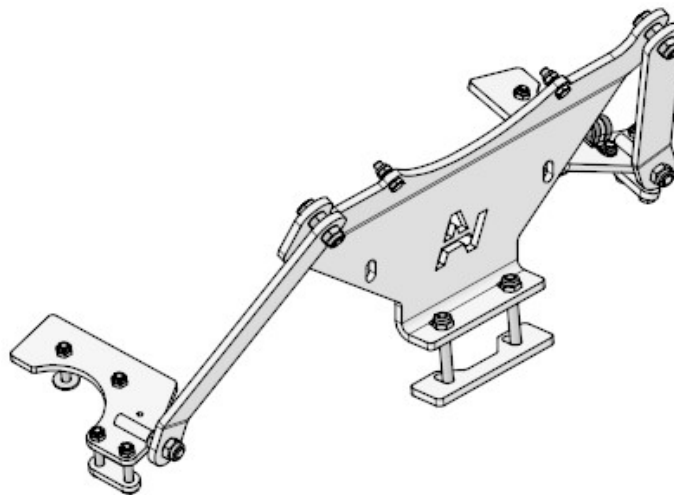
<b>Tipping Trailer S, Grass</b>	<b>760-011</b>	Komplett större vagn med manuellt tippbart flak, 200x120x30 cm, stora grönytehjul 23x10,5-12 enkelaxel, lastvikt 700kg	<b>18 400</b>
<b>Tipping Trailer S, Terrain</b>	<b>760-012</b>	Samma vagn med terrängdäck 22x11-8	<b>17 100</b>
Nätförhöjning S,M,L	<b>790-064</b>	Nätförhöjning S,M,L. L200 B120 H60. Hel överhängd baklucka	5 400
Stödhjul S,M,L	<b>790-068</b>	Vevbart stödhjul med snabbfäste, ryck en sprint så är stödhjulet loss	1 300

<b>Tipping Trailer M, Grass</b>	<b>760-013</b>	Flaket har vajertipp avsedd för bakmonterad eller extern vinsch, riktig boggi små grönytehjul, rekommenderad lastvikt 900kg	<b>26 600</b>
<b>Tipping Trailer M, Terrain</b>	<b>760-014</b>	Samma vagn som ovan men med terrängdäck 22x11-8	<b>28 600</b>
Nätförhöjning S,M,L	<b>790-064</b>	Nätförhöjning S,M,L. L200 B120 H60. Hel överhängd baklucka	5 400
Stödhjul S,M,L	<b>790-068</b>	Vevbart stödhjul med snabbfäste, ryck en sprint så är stödhjulet loss	1 300
Vinschfäste Tipping Trailer M	<b>740-508</b>	För att fästa en vinsch på själva vagnen, <i>Snedstråvan som sitter standard byts ut mot en kraftigare med skruvbart vinschfäste</i>	1 200
Handvinsch Säkerhet AL-KO	<b>790-046</b>	Säkerhetsvinsch från AL-KO, 901A Op 900kg (vinschvajer ingår ej) Automatisk lastbroms. Max. dragkraft på det undre wireskiktet: Vertikal last: 900 kg / bogsering av en icke-rullande last: 1 500 kg	3 200
Vinschvajer med krok	<b>790-089</b>	Vinschvajer 10m, 6mm Ø. Komplett med krok. <i>Passar AL-KO och andra handvinschar</i>	540
Elvinsch med Åkerströms radio	<b>740-099</b>	Komplett enhet färdig att montera på vagnens vinschfäste. <i>Levereras med skarvkontakt och 2,5m anslutningskabel mot tex ATV</i>	9 300
Batterihylla universal	<b>790-069</b>	Batterihylla universal elbatteri, <i>Bra tex, vid starka lampor, vinsch, elstart, går bra att montera på alla vagnar</i>	850
Fritidsbatteri	<b>790-070</b>	Fritidsbatteri 45Ah AGM 90% urladdningsförmåga	1 500

<b>Tipping Trailer L, Hydraulic, Terrain</b>	<b>790-016</b>	Boggivagn, flak 200x120x30cm, fällbara lämmar med elhydraulisk tipp, sladdfjärr terränghjul, rekommenderad lastvikt 1400kg	<b>47 800</b>
<b>Tipping Trailer L, Hydraulic, Grass</b>	<b>760-015</b>	Stora grönytehjul 23x10,5-12 för park, golf, kyrkogård etc.	<b>47 800</b>
<b>Avdrag För Traktor</b>		Vagn utan elektriskt Hydraulaggregat, Med 1st 3/8" slang och 1/2" Snabbkoppling Hane för tippfunktion. Försäljningspriset minus 6000kr	
Underhängd baklucka	<b>790-065</b>	Lös standardbaklucka till L överhängd spridarläm är standard	1 800
Nätförhöjning S,M,L	<b>790-064</b>	Nätförhöjning S, M,L. L200 B120 H60 med hel överhängd baklucka.	5 400
Åkerström radio	<b>790-066</b>	För montering på Tipp L, <i>får då radiostyrd sladdlös fjärrkontroll</i>	4 500
Stödhjul S,M,L	<b>790-068</b>	Vevbart stödhjul med snabbfäste, ryck en sprint så är stödhjulet loss	1 100
Ramp ATV LS 150v	<b>790-052</b>	Vikbar kraftig ramp L=150cm för att köra upp tung maskin på flaket, finns även i andra utföranden och längder, säljes styckvis	3 600

# FJÄDERLÅSNINGAR OCH GENERELLA FRAKTER 2025

Samtliga priser visas exklusive moms. Frakt tillkommer.



FJÄDERLÅSNINGAR OCH DRAGFÖRSTÄRKNINGAR TILL FYRHJULINGAR			Ex moms
<b>Polaris 570</b>	<b>790-011</b>	Fjäderlåsning Polaris 570 årsmodell 2017-2022/3 <i>inkl. dragförstärkning</i>	3 700
<b>Polaris 570</b>	<b>790-092</b>	Fjäderlåsning Polaris 570 2023- <i>inkl. dragförstärkning</i>	3 700
<b>Polaris XP</b>	<b>790-010</b>	Fjäderlåsning Polaris XP <i>inkl. dragförstärkning</i>	3 700
<b>Arctic Cat</b>	<b>790-012</b>	Fjäderlåsning Arctic Cat <i>inkl. dragförstärkning</i>	3 700
<b>Can Am</b>	<b>790-015</b>	Fjäderlåsning Can Am två vilkelfästen för att få universalmodellerna av fjäderlåsningar att passa	500
<b>Can Am Kort Drag</b>	<b>790-014</b>	CanAm har ofta långt drag vilket påfrestar ATV i onödan	550
<b>Universal</b>	<b>790-017</b>	Fjäderlåsning Universal 300-440mm (cc mått mellan övre och nedre fästpunkterna på fyrhjulingen)	2 700
<b>Universal XL</b>	<b>790-018</b>	Fjäderlåsning Universal XL, extra lång, 400-540mm (cc mått mellan övre och nedre fästpunkterna på fyrhjulingen)	2 700
<b>Universal utflyttad</b>	<b>790-019</b>	Fjäderlåsning Universal, utflyttad 20mm, 300-440mm (cc mått mellan övre och nedre fästpunkterna på fyrhjulingen) <i>passar grövre fjädrar.</i>	2 700
FRAKTKOSTNADER FRÅN AVESTAVAGNEN			Ex moms
<b>0-3 kg</b>	<b>900-001</b>	Frakt inom Sverige 0-3 kg	170
<b>4-5 kg</b>	<b>900-002</b>	Frakt inom Sverige 4-5 kg	190
<b>6-10 kg</b>	<b>900-003</b>	Frakt inom Sverige 6-10 kg	230
<b>11-15 kg</b>	<b>900-004</b>	Frakt inom Sverige 11-15 kg	290
<b>16-20 kg</b>	<b>900-005</b>	Frakt inom Sverige 16-20 kg	350
<b>21-28 kg</b>	<b>900-006</b>	Frakt inom Sverige 21-28 kg	400
<b>28 kg +</b>	<b>900-007</b>	Frakt efter självkostnadspris. Det faktiska priset korrigeras efter fraktsedel är skriven	X